

# Guía del usuario de Dell™ Systems Build and Update Utility 1.1

[Acerca de este documento](#)

[Descripción general de Dell Systems Build and Update Utility](#)

[Antes de comenzar a usar Dell Systems Build and Update Utility](#)

[Inicio de Systems Build and Update Utility](#)


[Uso de Systems Build and Update Utility](#)

[Información importante y preguntas frecuentes](#)

[Glosario](#)

---

## Notas y precauciones

 **NOTA:** Una NOTA proporciona información importante que le ayudará a utilizar mejor el ordenador.

 **PRECAUCIÓN:** Un mensaje de PRECAUCIÓN indica la posibilidad de daños en el hardware o la pérdida de datos si no se siguen las instrucciones.

---

**La información contenida en este documento puede modificarse sin previo aviso.**  
© 2008 Dell Inc. Todos los derechos reservados.

Queda estrictamente prohibida la reproducción de estos materiales en cualquier forma sin la autorización por escrito de Dell Inc.

Las marcas comerciales que se utilizan en este texto: *Dell*, el logotipo de *DELL*, *PowerEdge*, y *OpenManage* son marcas comerciales de Dell Inc.; *Microsoft*, *Windows* y *Windows Server* son marcas comerciales o marcas comerciales registradas de Microsoft Corporation en los Estados Unidos y/o en otros países; *VMware* es una marca comercial registrada y *ESX Server* es una marca comercial registrada de VMware, Inc. en los Estados Unidos y/o en otras jurisdicciones; *SUSE* es una marca comercial registrada de Novell, Inc. en los Estados Unidos y en otros países; *Red Hat* y *Red Hat Enterprise Linux* son marcas comerciales registradas de Red Hat, Inc. en los Estados Unidos y en otros países.

Es posible que se utilicen otros nombres y marcas comerciales en este documento para hacer referencia a las entidades que son dueñas de las marcas y nombres o a sus productos. Dell Inc. renuncia a cualquier interés sobre la propiedad de marcas y nombres comerciales que no sean los suyos.

Diciembre de 2008

[Regresar a la página de contenido](#)

## Acerca de este documento

### Guía del usuario de Dell™ Systems Build and Update Utility 1.1

- [¿Quién debe leer este documento?](#)
- [¿Cómo me ayudará este documento?](#)
- [¿Cómo utilizo este documento?](#)

Se recomienda enfáticamente que lea esta sección, "[Descripción general de Dell Systems Build and Update Utility](#)", y "[Antes de comenzar a usar Dell Systems Build and Update Utility](#)" antes de continuar.

## ¿Quién debe leer este documento?

Este documento está destinado a administradores de sistemas responsables de la instalación y actualización de sistemas Dell™ PowerEdge™ en sus organizaciones.

## ¿Cómo me ayudará este documento?

Este documento le brinda una introducción a Dell Systems Build and Update Utility e incluye recomendaciones relativas a cómo lograr que el producto sea efectivo para mejorar los procedimientos de instalación y actualización para sistemas Dell.

- 1 Si utiliza este producto por primera vez, este documento lo ayudará a configurar los sistemas antes, durante y después de la utilización de Dell Systems Build and Update Utility.
- 1 Si ya es usuario de Systems Build and Update Utility, este documento lo ayudará a comprender cómo aprovechar los módulos de la utilidad de forma interrelacionada para crear un medio de instalación personalizado.

Este documento se concentra sólo en la configuración de los sistemas Dell para utilizar Dell Systems Build and Update Utility de manera efectiva y eficiente, y presenta las posibles situaciones en las que podría usar esta utilidad.

## ¿Cómo utilizo este documento?

Este documento ofrece una descripción general de los diversos módulos de Dell Systems Build and Update Utility, así como las posibles situaciones en las que podría usarlos. Sin embargo, no se cubren todas las situaciones y posibilidades. Para obtener información específica sobre los productos Dell cuya funcionalidad es ahora proporcionada por Dell Systems Build and Update Utility, consulte "[¿Necesitaré algún otro documento de Dell?](#)".

Según los sistemas Dell que desee instalar, volver a instalar o actualizar, se recomienda utilizar el documento de la siguiente manera.

Tabla 1-1. Organización de la información en esta guía

Temas	Para sistemas Dell	Para sistemas Dell PowerEdge SC
Información del documento, usuarios a los que está dirigido, objetivo y organización	"Acerca de este documento"	"Acerca de este documento"
Descripción general de Dell Systems Build and Update Utility y las funcionalidades que ofrece	" <a href="#">Descripción general de Dell Systems Build and Update Utility</a> "	" <a href="#">Descripción general de Dell Systems Build and Update Utility</a> "
Todo lo que necesita antes de proceder a utilizar Dell Systems Build and Update Utility y dónde obtener información adicional que podría necesitar al usar esta utilidad	" <a href="#">Antes de comenzar a usar Dell Systems Build and Update Utility</a> "	" <a href="#">Antes de comenzar a usar Dell Systems Build and Update Utility</a> "
Información importante acerca del inicio de Systems Build and Update Utility e indicadores de situaciones para el usuario	" <a href="#">Inicio de Systems Build and Update Utility</a> "	" <a href="#">Inicio de Systems Build and Update Utility</a> "
Situaciones posibles en las que puede utilizar Systems Build and Update Utility	" <a href="#">Uso de Systems Build and Update Utility</a> "	" <a href="#">Uso de Systems Build and Update Utility</a> " (según corresponda)
Información importante y preguntas frecuentes acerca del módulo Actualización del firmware	" <a href="#">Actualización del firmware</a> "	No aplicable
Información importante y preguntas frecuentes acerca del módulo Configuración de hardware	" <a href="#">Configuración de hardware</a> "	No aplicable
Información importante y preguntas frecuentes acerca del módulo Instalación del sistema operativo del servidor	" <a href="#">Instalación del sistema operativo del servidor</a> "	" <a href="#">Información importante y preguntas frecuentes</a> "
Información importante y preguntas frecuentes acerca del módulo Creación de la utilidad de actualización	" <a href="#">Creación de la utilidad de actualización</a> "	No aplicable
Información importante y preguntas frecuentes acerca de la herramienta Content Manager	" <a href="#">Content Manager</a> "	" <a href="#">Content Manager</a> "

Ahora que tiene una idea del contenido de este documento y de cómo utilizarlo para acceder fácilmente a la información deseada, consulte "[Descripción general de Dell Systems Build and Update Utility](#)" para obtener una descripción general de Dell Systems Build and Update Utility y las funcionalidades que ofrece.

---

[Regresar a la página de contenido](#)

[Regresar a la página de contenido](#)

## Descripción general de Dell Systems Build and Update Utility

### Guía del usuario de Dell™ Systems Build and Update Utility 1.1

#### ¿Qué es Systems Build and Update Utility?

Esta sección presenta una descripción general de Dell™ Systems Build and Update Utility. Esta sección le ayuda a comprender las funcionalidades que ofrece Dell Systems Build and Update Utility para actualizar e instalar sus sistemas Dell.

## ¿Qué es Systems Build and Update Utility?

Dell Systems Build and Update Utility es una herramienta integrada que se utiliza para la instalación y la actualización de los sistemas Dell. Incluye módulos tales como **Instalación del sistema operativo del servidor**, **Actualización del firmware**, **Creación de la utilidad de actualización** y **Configuración de hardware**. Estos módulos le permiten actualizar el BIOS y el firmware en el entorno previo al del sistema operativo, aplicar esta configuración en el sistema actual o en múltiples sistemas e instalar el sistema operativo.

Por ejemplo, si compró un nuevo sistema Dell, puede usar Systems Build and Update Utility para actualizar el firmware del sistema (en caso de ser necesario), configurar el hardware del sistema e instalar un sistema operativo admitido. Si ya tiene un sistema Dell, puede usar Systems Build and Update Utility para actualizarlo con el firmware más reciente, modificar la configuración de hardware e instalar un nuevo sistema operativo. Puede realizar estas operaciones en el sistema existente (de forma individual) o crear un medio de inicio para un conjunto de múltiples sistemas (diferentes plataformas) de su elección.

## ¿Cuáles son sus funciones más importantes?

Las funciones claves de Systems Build and Update Utility son las siguientes:

- 1 Los tres módulos mencionados anteriormente (**Instalación del sistema operativo del servidor**, **Actualización del firmware** y **Configuración de hardware**) están relacionados entre sí de modo tal que es posible configurarlos a todos ellos en un solo paso y aplicar la configuración según sea necesario.
- 1 Puede aplicar parámetros de **Configuración de hardware** en el sistema actual en la misma sesión.
- 1 Puede crear medios de inicio personalizados para instalar múltiples sistemas (diferentes plataformas) de su elección.
- 1 Puede instalar fácilmente sus sistemas Dell de adquisición reciente, para los cuales ya ha creado un medio de inicio. Esto es posible gracias al archivo de configuración para múltiples sistemas (archivo .csv) que debe crear y guardar en una ubicación de red centralizada.
- 1 Puede utilizar la función de importación y exportación de configuración (**Aplicar/Exportar configuración**) de Systems Build and Update Utility para exportar la configuración del sistema y utilizarla más adelante. Mediante la función de importación, puede utilizar este archivo de configuración (luego de realizar modificaciones leves) para instalar sistemas similares. Al importar dicho archivo de configuración, se completarán también todos los campos de la interfaz gráfica del usuario (GUI) con valores que usted guardó y exportó para un uso futuro.

## Descripción de las funcionalidades

La [tabla 2-1](#) muestra las funcionalidades de Dell Systems Build and Update Utility para instalar y actualizar los sistemas Dell.

Tabla 2-1. Funcionalidades de Dell Systems Build and Update Utility

Usted desea	Dirijase a	Para
Actualizar el firmware (controlador de administración de la placa base [BMC], Dell Remote Access Controller [DRAC], arreglo redundante de discos independientes [RAID]) y el BIOS del sistema en un entorno previo al del sistema operativo.	<a href="#">"Actualización del firmware del sistema"</a>	Sistemas Dell (sin incluir los sistemas PowerEdge SC)
Configurar el hardware del sistema.	<a href="#">"Configuración del hardware del sistema"</a>	Sistemas Dell (sin incluir los sistemas PowerEdge SC)
Instalar un sistema operativo en el sistema.	<a href="#">"Instalación del sistema operativo"</a>	Sistemas Dell (incluidos los sistemas PowerEdge SC)
Personalizar Server Update Utility y utilizarla para actualizar el sistema Dell de forma individual (requiere un sistema operativo en el sistema).	<a href="#">"Uso de Systems Build and Update Utility después de la instalación del sistema operativo"</a>	Sistemas Dell (sin incluir los sistemas PowerEdge SC)
Descargar la imagen ISO más reciente de Server Update Utility desde Dell en línea en <a href="#">ftp.dell.com</a> .	<a href="#">"Uso de Systems Build and Update Utility después de la instalación del sistema operativo"</a>	Sistemas Dell (incluidos los sistemas PowerEdge SC)  <b>NOTA:</b> Content Manager se ejecuta en sistemas operativos Microsoft Windows y Linux admitidos.
Crear un repositorio personalizado mediante el DVD <i>Dell Server Updates</i> o desde Dell en línea en <a href="#">ftp.dell.com</a> en el entorno posterior al del sistema operativo.	<a href="#">"Uso de Systems Build and Update Utility después de la instalación del sistema operativo"</a>	Sistemas Dell (incluidos los sistemas PowerEdge SC)  <b>NOTA:</b> Content Manager se ejecuta en sistemas operativos Microsoft

		Windows y Linux admitidos.
Crear un repositorio personalizado mediante el DVD <i>Dell Server Updates</i> en el entorno previo al del sistema operativo.	<a href="#">"Creación de la utilidad de actualización"</a>	Sistemas Dell (incluidos los sistemas PowerEdge SC)
Buscar las actualizaciones más recientes comparando el repositorio local o personalizado con el repositorio en línea de Dell en <a href="ftp.dell.com">ftp.dell.com</a> .	<a href="#">"Uso de Systems Build and Update Utility después de la instalación del sistema operativo"</a>	Sistemas Dell (incluidos los sistemas PowerEdge SC)  <b>NOTA:</b> <b>Content Manager</b> se ejecuta en sistemas operativos Microsoft Windows y Linux compatibles.

Ahora que tiene una descripción general de Dell Systems Build and Update Utility y las funcionalidades que ofrece, consulte ["Antes de comenzar a usar Dell Systems Build and Update Utility"](#) para saber qué necesita antes de comenzar a usar Dell Systems Build and Update Utility en su entorno.

---

[Regresar a la página de contenido](#)

[Regresar a la página de contenido](#)

## Antes de comenzar a usar Dell Systems Build and Update Utility

### Guía del usuario de Dell™ Systems Build and Update Utility 1.1

- [Requisitos previos y requerimientos](#)
- [Sistemas operativos admitidos](#)
- [Sistemas admitidos](#)
- [¿Necesitaré algún otro documento de Dell?](#)
- [¿Cómo obtener asistencia técnica?](#)

Esta sección explica los prerrequisitos necesarios antes de utilizar Dell™ Systems Build and Update Utility, así como las fuentes de información adicional que podría necesitar para usar esta utilidad.

## Requisitos previos y requerimientos

Debe tener un sistema Dell con:

- 1 Memoria mínima de 512 MB
- 1 Unidad de CD o de DVD

La [tabla 3-1](#) indica los prerrequisitos y requerimientos para Dell Systems Build and Update Utility.

**Tabla 3-1. Requisitos previos y requerimientos**

Módulo	Requisitos previos y requerimientos
Requisitos previos genéricos y requerimientos genéricos	<ul style="list-style-type: none"><li>1 Para hacer un uso efectivo de Systems Build and Update Utility, necesitará al menos dos recursos compartidos de red múltiples (ya sea sistema de archivos de red [NFS] o Samba). Si no cuenta con conectividad de red en el sistema que está instalando, asegúrese de tener múltiples memorias USB.</li><li>1 Si planea instalar múltiples sistemas utilizando Systems Build and Update Utility, Dell le recomienda crear un archivo de configuración para múltiples sistemas (archivo .csv) que contenga información acerca de todos los sistemas de la red. (La información incluye la etiqueta de servicio, el nombre del host, las direcciones IP, la máscara de subred, los nombres de archivos ISO de los sistemas operativos, las claves de productos, la dirección IP de DRAC y las direcciones IP del sistema de nombres de dominio [DNS]). Guarde el archivo en un recurso compartido de red común o en una memoria USB. Systems Build and Update Utility no validará el archivo sino que lo usará durante la instalación real. Cuando desee aplicar el medio de inicio personalizado en un grupo de sistemas similares, Systems Build and Update Utility le solicitará que examine y ubique el archivo de configuración para múltiples sistemas.</li><li>1 Un recurso compartido de red común o una memoria USB para exportar la configuración y utilizarla posteriormente. Del mismo modo, si desea importar la configuración anteriormente guardada, los archivos exportados en la sesión anterior deben estar disponibles en un recurso compartido de red o en una memoria USB.</li><li>1 Un recurso compartido de red común o una memoria USB para guardar la imagen de inicio personalizada.</li><li>1 Un recurso compartido de red común para guardar registros de cada sistema del recurso compartido de red. Estos registros pueden constituir una referencia útil si desea solucionar algún problema que se haya producido en los sistemas durante la instalación.</li></ul>
Instalación del sistema operativo del servidor	<ul style="list-style-type: none"><li>1 Medio del sistema operativo, o bien un recurso compartido de red o una memoria USB donde guardar la imagen ISO del sistema operativo.</li><li>1 DVD <i>Dell Systems Management Tools and Documentation</i> (si desea instalar Dell OpenManage™ System Administrator). No corresponde a los sistemas Dell PowerEdge™ SC.</li><li>1 Conocimientos básicos de arreglos redundantes de discos independientes (RAID)</li></ul>
Actualización del firmware	<ul style="list-style-type: none"><li>1 Unidad de DVD</li><li>1 DVD <i>Dell Server Updates</i></li></ul> <p>O bien:</p> <ul style="list-style-type: none"><li>1 Un recurso compartido de red con el contenido de Server Update Utility</li><li>1 Conocimientos sobre cómo configurar el sistema de archivos de red (NFS) o un recurso compartido de Microsoft® Windows®</li></ul>
Creación de la utilidad de actualización	<ul style="list-style-type: none"><li>1 Unidad de DVD</li><li>1 DVD <i>Dell Server Updates</i></li></ul> <p>O bien:</p> <ul style="list-style-type: none"><li>1 Un recurso compartido de red con el contenido de Server Update Utility</li><li>1 Conocimientos sobre cómo configurar el sistema de archivos de red (NFS) o un recurso compartido de Microsoft Windows</li><li>1 Recurso compartido de red o memoria USB para almacenar el repositorio personalizado</li></ul>
Configuración de hardware	<ul style="list-style-type: none"><li>1 Conocimientos básicos de BIOS, RAID, controlador de administración de la placa base (BMC) y Dell Remote Access Controller (DRAC)</li></ul>

## Sistemas operativos admitidos

Para obtener la lista de sistemas operativos admitidos por Dell Systems Build and Update Utility, consulte **readme.txt** en la carpeta **raíz** o la *Matriz de compatibilidad de software de sistemas Dell* en el sitio web de asistencia de Dell en **support.dell.com** o el DVD *Dell Systems Management Tools and Documentation*.

---

## Sistemas admitidos

Para obtener la lista de sistemas admitidos por Dell para esta versión de Dell Systems Build and Update Utility, consulte **readme.txt** en la carpeta **raíz** o la *Matriz de compatibilidad de software de sistemas Dell* en el sitio web de asistencia de Dell en **support.dell.com** o el DVD *Dell Systems Management Tools and Documentation*.

---

## ¿Necesitaré algún otro documento de Dell?

Además de esta guía y la ayuda en línea de Dell Systems Build and Update Utility, quizá necesite consultar los siguientes documentos para obtener información sobre cada uno de los módulos de Dell Systems Build and Update Utility y/o los productos de Dell OpenManage. Dichos documentos están disponibles en el sitio web de asistencia de Dell, en **support.dell.com**, y en el DVD *Dell Systems Management Tools and Documentation*.

- 1 La *Guía del usuario de instalación y seguridad de Dell OpenManage* proporciona información adicional sobre cómo realizar una instalación **desatendida** de Server Administrator en sistemas que ejecutan sistemas operativos Windows, Red Hat® Enterprise Linux® Server y SUSE® Linux Enterprise Server admitidos.
- 1 La *Guía de compatibilidad de Dell OpenManage Server Administrator* contiene información de compatibilidad acerca de la instalación y el funcionamiento de Server Administrator en diversas plataformas de hardware (o sistemas) que ejecutan sistemas operativos Windows, Red Hat Enterprise Linux Server y SUSE Linux Enterprise Server admitidos.
- 1 La *Guía del usuario de Dell Remote Access Controller 4* proporciona información integral sobre el uso de la utilidad de línea de comandos **RACADM** para configurar Dell Remote Access Controller (DRAC) 4.
- 1 La *Guía del usuario del firmware de Dell Remote Access Controller 5* proporciona información integral sobre el uso de la utilidad de línea de comandos **RACADM** para configurar DRAC 5.
- 1 La *Guía del usuario de Dell Chassis Management Controller* proporciona información integral sobre el uso del controlador que administra todos los módulos en el chasis que contiene el sistema Dell.
- 1 La *Guía del usuario de Integrated Dell Remote Access Controller* proporciona información sobre la instalación, la configuración y el mantenimiento de Integrated Dell Remote Access Controller (iDRAC) en sistemas administrados y de administración.
- 1 La *Guía del usuario de Dell Remote Access Controller/Modular Chassis* proporciona información sobre la instalación, la configuración y el mantenimiento de Dell Remote Access Controller/Modular Chassis (DRAC/MC).
- 1 La *Guía del usuario de Racadm de Dell Remote Access Controller* proporciona información integral acerca del uso de la utilidad de línea de comandos **RACADM**.
- 1 La *Guía del usuario de las utilidades del controlador de administración de la placa base de Dell* proporciona información sobre la configuración de un sistema administrado para usar la utilidad de administración de BMC a fin de administrar el sistema a través del BMC.
- 1 La *Guía del usuario de Dell Update Packages* proporciona información sobre cómo obtener y usar Dell Update Packages como parte de la estrategia de actualización del sistema.
- 1 La *Guía del usuario de Dell OpenManage Deployment Toolkit* proporciona información sobre cómo ejecutar Linux DUP en el entorno provisto por Dell o de Linux incorporado (ELI) personalizado, incluidas las dependencias necesarias.
- 1 La *Guía de referencia de la interfaz de línea de comandos de Dell OpenManage Deployment Toolkit* proporciona información sobre las utilidades de línea de comandos para configurar las funciones del sistema.
- 1 La *Guía del usuario de Server Update Utility* proporciona información sobre cómo identificar y aplicar actualizaciones en el sistema.
- 1 La *Matriz de compatibilidad de software de sistemas Dell* proporciona información sobre los diversos sistemas de Dell, los sistemas operativos admitidos por dichos sistemas y los componentes de Dell OpenManage que se pueden instalar en estos sistemas.

---

## ¿Cómo obtengo asistencia técnica?

Si en algún momento no entiende un procedimiento descrito en esta guía o si el producto no funciona como se espera, hay herramientas de ayuda a su disposición. Para obtener más información acerca de estas herramientas de ayuda, consulte "Obtención de ayuda" en el *Manual del propietario de hardware* del sistema.

Además, está disponible la certificación y capacitación Dell Enterprise. Para obtener más información, consulte **www.dell.com/training**. Es posible que este servicio no se ofrezca en todas las regiones.

---

[Regresar a la página de contenido](#)

[Regresar a la página de contenido](#)

## Inicio de Systems Build and Update Utility

### Guía del usuario de Dell™ Systems Build and Update Utility 1.1

Para iniciar Dell™ Systems Build and Update Utility:


1. Inserte el DVD *Dell Systems Management Tools and Documentation* en la unidad del sistema.
2. Reinicie el sistema.

Aparecerá la pantalla del menú de inicio.

La [figura 4-1](#) muestra la pantalla del menú de inicio.

También puede iniciar Systems Build and Update Utility en un sistema remoto de la siguiente manera:

1. En el sistema cliente, acceda a la interfaz gráfica para el usuario de Dell Remote Access Controller (DRAC) 4 o DRAC 5.
2. Haga clic en la ficha **Medios**.
3. Aparecerá la pantalla **Medios virtuales**.

 **NOTA:** Si el control Active X de medios virtuales no está instalado en el sistema, se le solicitará que lo instale antes de continuar.

4. Asegúrese de que el atributo para **Estado de conexión/desconexión** sea **Conectado**.

Para acceder a la ubicación del medio de inicio de Systems Build and Update Utility o la imagen ISO del DVD *Dell Systems Management Tools and Documentation*, seleccione la ubicación de la unidad del sistema o examine buscando **Archivo de imagen ISO**, según corresponda.

Haga clic en **Conectar**.

5. Aparecerá la pantalla **Estado de los medios virtuales**. El medio *Dell Systems Management Tools and Documentation* está ahora conectado al sistema host.

Haga clic en **Administración de la alimentación**.

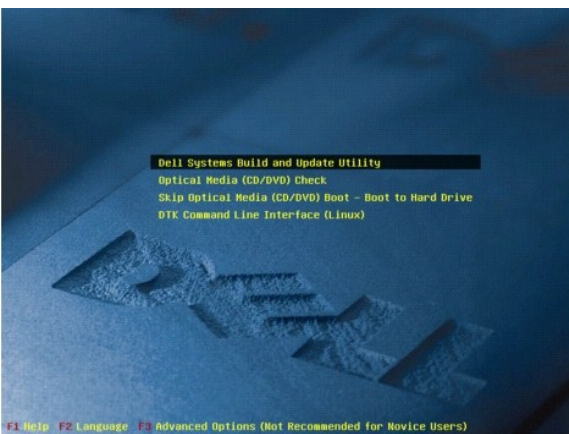
6. Para iniciar el sistema host en el medio Systems Build and Update, seleccione **Realizar ciclo de encendido del sistema** en **Operaciones de control de alimentación**.  
Haga clic en **Aplicar**.  
Haga clic en **Consola**.

7. Aparecerá la pantalla **Redirección de consola**.

Haga clic en **Conectar**.

Ahora podrá acceder a la pantalla del menú de inicio en el sistema host desde el sistema cliente y proceder a utilizar Systems Build and Update Utility de manera remota.

**Figura 4-1. Pantalla del menú de inicio**



La [tabla 4-1](#) muestra las opciones disponibles en la pantalla, junto con sus descripciones.

**Tabla 4-1. Opciones del menú de inicio**

--	--



Opción del menú de inicio	Acción que realiza
Dell Systems Build and Update Utility	Lo lleva a la pantalla <b>Inicio de Dell Systems Build and Update Utility</b> .
Comprobación del medio óptico (CD/DVD)	Comprueba si el DVD <i>Dell Systems Management Tools and Documentation</i> insertado presenta errores.
Omitir inicio por medio óptico (CD/DVD): iniciar desde el disco duro	Le permite iniciar desde el disco duro del sistema.
Interfaz de línea de comandos DTK (Linux)	Lo lleva a la interfaz de línea de comandos Deployment Toolkit (DTK) (sólo para sistemas que ejecutan Linux).  <b>NOTA:</b> Esta opción no está disponible en sistemas Dell PowerEdge™ SC.
F1 Ayuda	Lo lleva al sistema de navegación de ayuda.
F2 Idioma	Le permite elegir el idioma.
F3 Opciones avanzadas	Activa la opción de interfaz de línea de comandos DTK (Linux).  <b>NOTA:</b> Esta opción no está disponible en sistemas Dell PowerEdge SC.

De acuerdo con sus necesidades, podrá utilizar Systems Build and Update Utility en cualquiera de las situaciones posibles que se indican a continuación:

- 1 [Actualización del firmware del sistema](#)
- 1 [Configuración del hardware del sistema](#)
- 1 [Instalación del sistema operativo](#)
- 1 [Instalación del sistema Dell actual \("virgen"\)](#)
- 1 [Instalación de más de un sistema con la misma configuración](#)
- 1 [Instalación de más de un sistema con configuración levemente diferente](#)
- 1 [Instalación de múltiples sistemas de diferentes modelos](#)
- 1 [Instalación de múltiples sistemas con igual configuración para diferentes sistemas operativos](#)
- 1 [Reutilización de los archivos de configuración](#)
- 1 [Uso de Systems Build and Update Utility después de la instalación del sistema operativo](#)

---

[Regresar a la página de contenido](#)

[Regresar a la página de contenido](#)

## Uso de Systems Build and Update Utility

### Guía del usuario de Dell™ Systems Build and Update Utility 1.1

- [Flexibilidad ofrecida por Systems Build and Update Utility](#)
- [Uso de Systems Build and Update Utility en diferentes situaciones](#)

Esta sección describe la flexibilidad que ofrece Systems Build and Update Utility para instalar y actualizar los sistemas, así como las diversas situaciones en las que se puede utilizar Dell™ Systems Build and Update Utility. Esta sección, sin embargo, no cubre la totalidad de situaciones de instalación y actualización en las que es posible utilizar Systems Build and Update Utility. Podrá consultar la ayuda en línea en cualquier momento durante el proceso de instalación o actualización para obtener detalles acerca de una pantalla determinada.

---

## Flexibilidad ofrecida por Systems Build and Update Utility

- 1 **Elección de la configuración:** Según la necesidad de instalación y actualización, puede configurar los tres módulos (**Actualización del firmware**, **Configuración de hardware** e **Instalación del sistema operativo del servidor**), alguno de los módulos o una combinación de ellos.
- 1 **Elección de cuándo aplicar la configuración:** Puede aplicar de inmediato la configuración de su elección o puede guardarla para más adelante utilizar la función **Aplicar/Exportar configuración**.
- 1 **Elección de configuración de sistemas:** La función **Aplicar/Exportar configuración** en Systems Build and Update Utility permite instalar y actualizar el sistema actual y/o múltiples sistemas, o múltiples sistemas de diferentes modelos.
  - o Puede realizar las siguientes operaciones de instalación/actualización en su sistema actual:
    - o Aplicar actualizaciones del firmware
    - o Configurar hardware (BIOS, DRAC, RAID, etc.)
    - o Instalar el sistema operativo
    - o Iniciar secuencias de comandos de instalación posteriores al sistema operativo
  - o Puede realizar las siguientes operaciones de instalación/actualización para múltiples sistemas:
    - o Exportar las secuencias de comandos de configuración (para los tres módulos o una combinación que usted escoja) para uso futuro.
    - o Generar una imagen de inicio que contenga, entre otros, los paquetes de actualización para generaciones específicas de sistemas, secuencias de comandos de configuración de hardware correspondientes (BIOS, DRAC, RAID, etc.), detalles de instalación del sistema operativo y un vínculo a los CD/DVD de origen en la red, así como puntos de inicio para instalar el sistema operativo.
- 1 **Elección de creación de medio de inicio:** Puede crear un medio de inicio para un conjunto de sistemas de su elección. Luego podrá iniciar cada uno de los sistemas (que seleccionó al crear el medio de inicio) con este medio de inicio (guardado como imagen). Si selecciona la unidad USB como destino de la imagen, Systems Build and Update Utility le brinda la opción de habilitar el inicio del dispositivo USB e iniciar el sistema directamente desde el dispositivo.
- 1 **Instalación y actualización desatendidas:** Cuando inicie el sistema con el medio de inicio (unidad de CD/DVD/USB), las secuencias de comandos del medio de inicio que creó aplicarán las actualizaciones de firmware, luego aplicarán la configuración de hardware y finalmente instalarán el sistema operativo, según corresponda. Durante el proceso de instalación y actualización, no se le solicitará información alguna, razón por la cual la instalación y actualización del sistema son desatendidas.

---


## Uso de Systems Build and Update Utility en diferentes situaciones

Este apartado describe algunas de las situaciones posibles en las que puede utilizar Systems Build and Update Utility. Estas situaciones tienen como fin el brindarle una idea de cómo utilizar Systems Build and Update Utility de manera efectiva. No constituyen necesariamente la única manera de utilizar esta herramienta ni son éstas las únicas situaciones en las que puede usar la herramienta. Dell recomienda que consulte la ayuda en línea en cualquier momento durante el proceso de instalación y actualización para obtener detalles acerca de una pantalla determinada.

## Actualización del firmware del sistema


Si compró un sistema Dell PowerEdge™ de lanzamiento reciente, entonces tendrá el último firmware. Sin embargo, si ya pasó más de un trimestre desde la aparición del sistema, quizá deba actualizar el firmware.

1. En la pantalla **Inicio de Dell Systems Build and Update Utility**, haga clic en **Configurar**, junto a **Actualización del firmware**, o haga clic en **Actualización del firmware** en el panel de la izquierda.  
Aparecerá la pantalla **Selección de repositorio** en el módulo **Actualización del firmware**.
2. Especifique la ubicación local o remota del repositorio donde se encuentran los archivos de actualización (repositorio). (Para obtener información, consulte "[Actualización del firmware](#)")
3. Haga clic en **Continuar**.
4. La opción **Actualización del firmware** realiza un inventario del sistema y genera un informe de comparación en la pantalla **Informe de comparación**. Esta pantalla muestra una comparación de la versión actualmente instalada de cada componente del sistema existente con la versión del componente del repositorio para el mismo sistema. También indica los componentes que deben actualizarse y aquellos que pueden degradarse.


 **NOTA:** Puede actualizar componentes selectivamente de acuerdo con sus necesidades. Sin embargo, no puede realizar degradaciones selectivas.

5. Si todos los componentes del sistema están actualizados, no es necesario realizar ninguna acción. Si desea comparar el estado de los componentes del sistema con respecto a una versión diferente de Server Update Utility, haga clic en **Atrás**. Informe la ubicación de Server Update Utility en la pantalla **Selección de repositorio** y haga clic en **Continuar**.

Si debe actualizar componentes, seleccione los componentes necesarios y haga clic en **Volver a la página de inicio**.

 **NOTA:** En este punto, Systems Build and Update Utility guarda toda la información sobre el repositorio y las selecciones que realizó en la pantalla **Informe de comparación**. Las actualizaciones se aplicarán durante la instalación real.

6. Para actualizar el sistema actual, haga clic en **Aplicar/Exportar configuración** en la pantalla **Inicio de Dell Systems Build and Update Utility**. Aparecerá la pantalla **Configurar opciones de Aplicar/Exportar**.
7. Seleccione la opción **Aplicar configuración al sistema actual**. Haga clic en **Aplicar/Exportar**.
8. Aparecerá la barra de progreso y luego el sistema se reiniciará con las actualizaciones de firmware configuradas.

 **NOTA:** Para obtener más información sobre las pantallas específicas de **Actualización del firmware** y sobre lo que puede hacer en cada una de ellas, consulte la ayuda en línea de Dell Systems Build and Update Utility.


## Configuración del hardware del sistema

### En el sistema actual

1. En **Inicio de Systems Build and Update Utility**, haga clic en **Configurar**, junto a **Configuración de hardware**, o haga clic en **Configuración de hardware** en el panel de la izquierda.
2. Aparecerá la pantalla **Resumen del estado de la configuración**. Para configurar los componentes (RAID, DRAC, BIOS, etc.), haga clic en el botón que corresponde a cada componente.
3. Luego de configurar los campos en la pantalla de cada componente, asegúrese de hacer clic en **Guardar la configuración** antes de salir de la pantalla. Una vez completado este proceso, vuelva a **Inicio de Systems Build and Update Utility**.
4. Haga clic en **Aplicar/Exportar configuración**.
5. Aparecerá la pantalla **Configurar opciones de Aplicar/Exportar**.
6. Puede exportar la configuración de hardware para un uso posterior (seleccione **Exportar configuración**). La opción **Aplicar configuración al sistema actual** está seleccionada de forma predeterminada. Haga clic en **Aplicar/Exportar**.
7. La configuración guardada en el paso 3 se aplicará ahora al sistema y aparecerá la barra de progreso. Luego de aplicar la configuración, el sistema se reiniciará automáticamente. El sistema está listo y cuenta con la configuración actualizada.

### Para múltiples sistemas

1. En **Inicio de Systems Build and Update Utility**, haga clic en **Cambiar**, junto a **Selección de sistemas**, en el panel de la izquierda. Aparecerá la pantalla **Seleccionar sistemas**.


 **NOTA:** Si desea generar una imagen ISO de inicio para instalar múltiples sistemas, debe seleccionar el sistema necesario en la pantalla **Seleccionar sistemas**. Este es el caso en que se desea instalar múltiples sistemas cuyo modelo es igual al del sistema actual en el que ejecuta Systems Build and Update Utility.

2. Seleccione los sistemas según sus necesidades. Haga clic en **Guardar la configuración**.
3. Será dirigido a **Inicio de Systems Build and Update Utility**. La lista en **Selección de sistemas** contiene ahora los sistemas seleccionados anteriormente.
4. En **Inicio de Systems Build and Update Utility**, haga clic en **Configurar**, junto a **Configuración de hardware**, o haga clic en **Configuración de hardware** en el panel de la izquierda.
5. Una vez que configure los campos en la pantalla de cada componente, asegúrese de hacer clic en **Guardar la configuración** antes de salir de la pantalla. Cuando haya completado este proceso, vuelva a **Inicio de Systems Build and Update Utility**.
6. Haga clic en **Aplicar/Exportar configuración**.

7. Aparecerá la pantalla **Configurar opciones de Aplicar/Exportar**.
8. Puede exportar la configuración de hardware para un uso posterior (seleccione **Exportar configuración**). Seleccione **Crear imagen de inicio de instalación automática** y haga clic en **Destino** para indicar la ubicación donde desee guardar la imagen ISO de inicio. Aparecerá la ventana **Ubicación de guardado de ISO**. (Si elige guardar la imagen ISO en una memoria USB y selecciona la opción necesaria para que dicha memoria USB sea de inicio, podrá omitir el paso de la grabación del CD/DVD). Haga clic en **Continuar**.
9. La imagen ISO se genera y se guarda en la ubicación especificada en el paso anterior.
10. Grabe la imagen ISO en un CD/DVD con cualquier software de grabación de CD/DVD.
11. Inicie el sistema destino con el CD/DVD o la memoria USB.
12. La instalación se iniciará de forma automática y no se le solicitará que intervenga. El sistema se reiniciará cuando lo necesite hasta que el proceso se complete. El sistema está listo y cuenta con la configuración actualizada.

## Instalación del sistema operativo

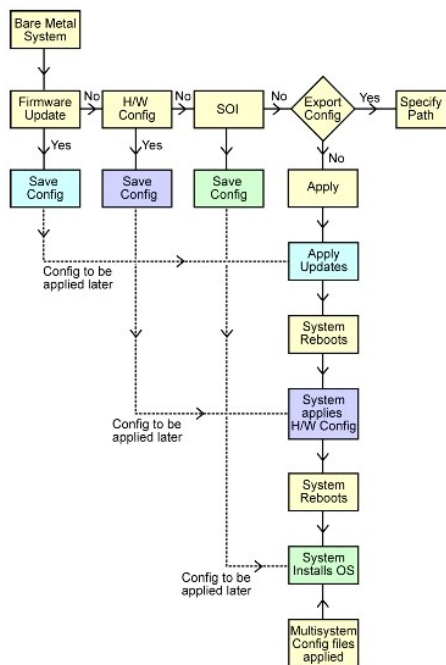
1. En **Inicio de Systems Build and Update Utility**, haga clic en **Configurar**, junto a **Instalación del sistema operativo del servidor**, o haga clic en **Instalación del sistema operativo del servidor** en el panel de la izquierda.
2. Aparecerá la pantalla **Establecer fecha y hora**. Realice los cambios necesarios y haga clic en **Continuar**.
3. Aparecerá la pantalla **Seleccionar un sistema operativo para instalar**. Seleccione el sistema operativo correspondiente (supongamos que selecciona el sistema operativo Windows 2003 Server Service Pack 2), elija si desea crear una partición de utilidades y haga clic en **Continuar**.
4. Aparecerá la pantalla **Seleccionar configuración de RAID**. Puede elegir aplicar la configuración de RAID que especificó mientras configuraba el hardware del sistema en el módulo **Configuración de hardware** o puede conservar la configuración existente del RAID en el sistema. Haga clic en **Continuar**.
5. Aparecerá la pantalla **Configurar la partición del disco para Microsoft Windows 2003 Server Service Pack 2** (de acuerdo con el sistema operativo que haya elegido en el paso 3). Seleccione el sistema de archivos para la partición de inicio, introduzca el tamaño del disco virtual disponible y haga clic en **Continuar**.
6. Aparecerá la pantalla **Configuración de adaptadores de red**. Introduzca la información que corresponda a los adaptadores de red del sistema. Haga clic en **Continuar**.
7. Aparecerá la pantalla **Introducir la información de configuración para Microsoft Windows 2003 Server Service Pack 2** (de acuerdo con el sistema operativo que haya elegido en el paso 3). Complete los campos correspondientes y haga clic en **Continuar**.
8. Aparecerá la pantalla **Resumen de la instalación del sistema operativo**. Es posible cambiar los parámetros de configuración hasta este punto haciendo clic en **Atrás**.  
Para guardar la configuración, haga clic en **Volver a la página de inicio**. Consulte el [paso 9](#).  
Para aplicar de inmediato la configuración en el sistema, haga clic en **Aplicar ahora**. Esto inicia del [paso 12](#) al [paso 15](#) para instalar el sistema operativo en el sistema actual.

 **NOTA:** La opción **Aplicar ahora** está activada sólo si no seleccionó ningún sistema en la pantalla **Seleccionar sistemas**.

9. Aparecerá la pantalla **Inicio de Dell Systems Build and Update Utility**. Haga clic en **Aplicar/Exportar configuración**.
10. Aparecerá la pantalla **Configurar opciones de Aplicar/Exportar**. Puede exportar la configuración de instalación del sistema operativo para un uso posterior (seleccione **Exportar configuración**). La opción **Aplicar configuración al sistema actual** está seleccionada de forma predeterminada. Haga clic en **Aplicar/Exportar**.
11. Aparecerá la pantalla **Proceso de generación de secuencias de comandos**.
12. A continuación, aparecerá la pantalla de progreso de la instalación.  
Si en la pantalla **Introducir la información de configuración para Microsoft Windows 2003 Server Service Pack 2** seleccionó la opción de instalar Dell OpenManage Server Administrator, se le solicitará el CD de Server Administrator o el .exe de Server Administrator se copiará del DVD a un destino local en el sistema.
13. Se le solicitará que instale el CD/DVD del sistema operativo.
14. SBUU copiará los archivos del sistema operativo en el sistema.
15. Se iniciará el instalador del sistema operativo. El sistema podría reiniciarse varias veces. El sistema está listo y cuenta con el sistema operativo y Server Administrator instalados.

## Instalación del sistema Dell actual ("virgen")

En este caso, puede instalar y actualizar el sistema actual.



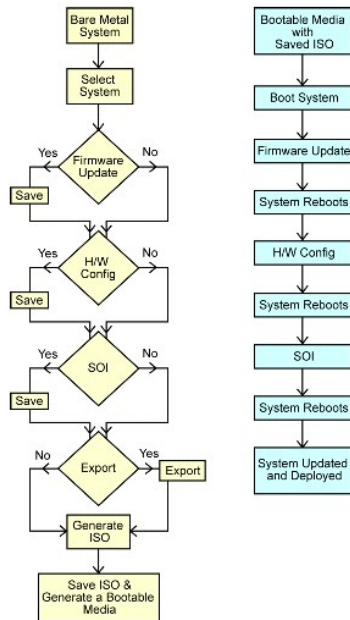
1. Para actualizar el firmware del sistema, haga clic en **Configurar**, junto a **Actualización del firmware** en la pantalla **Inicio de Dell Systems Build and Update Utility**, o haga clic en **Actualización del firmware** en el panel de la izquierda. Para obtener información sobre **Actualización del firmware**, consulte "[Actualización del firmware](#)". Para obtener información sobre cómo utilizar **Actualización de firmware**, consulte del [paso 1](#) al [paso 5](#) en "[Actualización del firmware del sistema](#)".
  2. Para configurar el hardware del sistema, haga clic en **Configurar**, junto a **Configuración de hardware** en **Inicio de Systems Build and Update Utility**, o haga clic en **Configuración de hardware** en el panel de la izquierda. Es posible configurar componentes de hardware tales como BMC, BIOS, RAID, RAC, etc., según sea necesario. (Para obtener información sobre el módulo Configuración de hardware, consulte "[Configuración de hardware](#)". Para obtener información sobre cómo utilizar Configuración de hardware, consulte "[Configuración del hardware del sistema](#)").
- NOTA:** Asegúrese de configurar RAID o no podrá pasar de la pantalla Configurar RAID a la siguiente, en el módulo **Configurar la instalación del sistema operativo del servidor**.
3. Luego de realizar cambios en alguna de las pantallas de **Configuración de hardware**, asegúrese de hacer clic en **Guardar la configuración**. Al hacerlo se almacenarán todos los valores que haya modificado o introducido.
- NOTA:** Si se dirige a otra pantalla sin haber hecho clic en **Guardar la configuración**, se perderán los cambios realizados.
4. Una vez que termine de configurar los componentes de hardware del sistema, haga clic en **Configurar**, junto a **Instalación del sistema operativo del servidor** en **Inicio de Systems Build and Update Utility**, o haga clic en **Instalación del sistema operativo del servidor** en el panel de la izquierda para continuar con la configuración de la instalación del sistema operativo. (Para obtener información sobre Instalación del sistema operativo del servidor, consulte "[Información importante y preguntas frecuentes](#)". Para obtener información sobre cómo utilizar Instalación del sistema operativo del servidor, consulte "[Instalación del sistema operativo](#)").
  5. Una vez que haya terminado de configurar los tres módulos, podrá ver, editar o restablecer la configuración para los módulos haciendo clic en las opciones **Ver**, **Editar** o **Restablecer**, respectivamente.
  6. En **Inicio de Systems Build and Update Utility**, haga clic en **Aplicar/Exportar configuración**.
  7. Aparecerá la pantalla **Configurar opciones de Aplicar/Exportar**. Introduzca los datos necesarios y haga clic en **Continuar**.
- NOTA:** Puede escoger configurar el archivo de configuración para múltiples sistemas, de modo que de dicho archivo se tomen los parámetros del sistema. (Consulte la [tabla 3-1](#) para obtener información sobre el archivo de configuración para múltiples sistemas).
- NOTA:** Si se selecciona la opción **Salir en caso de falla**, toda falla que se produzca durante la actualización de un módulo provocará el cierre de Systems Build and Update Utility. Si no se selecciona esta opción, en caso de falla durante la instalación real, Systems Build and Update Utility continuará con la operación del siguiente módulo. Sin embargo, el sistema podría volverse inestable.
- NOTA:** Quite la selección de la opción **Salir en caso de falla** sólo si está seguro de que la falla es conocida y no perjudicará al sistema.
- NOTA:** Para obtener más información sobre los campos específicos de la pantalla **Seleccionar opciones**, consulte la ayuda en línea de Dell Systems Build and Update Utility.
8. Aparecerá la pantalla de progreso, luego de lo cual comenzará la instalación/actualización desatendida.

- Si proporcionó datos para actualizar el firmware del sistema, comenzará la actualización del firmware y hará uso de la configuración que usted guardó. Si alguna de las actualizaciones de firmware requiere que el sistema se reinicie, el sistema se reiniciará automáticamente. A continuación, Systems Build and Update Utility continuará con la configuración de hardware y la instalación del sistema operativo, de acuerdo con su configuración.

Con esto se completará la instalación y actualización del sistema actual. El sistema está listo y cuenta con todas las actualizaciones/configuraciones/parámetros necesarios y con el sistema operativo instalado.

## Instalación de más de un sistema con la misma configuración

En esta situación, es posible instalar más de un sistema compatible con la misma configuración (es decir, con las mismas tarjetas, controladores, disco duro, memoria, etc.); por ejemplo, 50 sistemas Dell PowerEdge™ R710.



- En **Inicio de Systems Build and Update Utility**, haga clic en **Cambiar**, junto a **Selección de sistemas** en el panel de la izquierda. Aparecerá la pantalla **Seleccionar sistemas**.

**NOTA:** Asegúrese de hacer clic en **Seleccionar sistemas** antes de continuar con el paso siguiente. De lo contrario, no se activará la opción para guardar la imagen ISO (**Crear imagen de inicio de instalación automática**) en la pantalla **Seleccionar opciones**.

- Haga clic en PowerEdge R710 en la lista de sistemas compatibles (para este ejemplo) y haga clic en la flecha derecha.
- Haga clic en **Guardar la configuración** y regrese a **Inicio de Systems Build and Update Utility**.
- Para configurar los módulos de Systems Build and Update Utility, siga del [paso 1](#) al [paso 5](#) (en "[Instalación del sistema Dell actual \("virgen"\)](#)").
- En **Inicio de Systems Build and Update Utility**, haga clic en **Aplicar/Exportar configuración**.
- Aparecerá la pantalla **Configurar opciones de Aplicar/Exportar**.
- Seleccione la opción **Crear imagen de inicio de instalación automática** y haga clic en **Destino** para especificar la ubicación donde desea guardar la imagen ISO. (También puede exportar a una ubicación de su elección la configuración guardada en los pasos anteriores).
- En la pantalla **Ubicación de guardado de ISO**, especifique la ubicación donde desea guardar la imagen ISO y haga clic en **Continuar**. (Si elige USB como ubicación, podrá configurar el dispositivo USB para que sea de inicio. Para obtener información, consulte la ayuda en línea).
- Aparecerá la pantalla **Configurar opciones de Aplicar/Exportar**.
- Haga clic en **Aplicar/Exportar**.
- Se creará la imagen ISO. Puede crear un medio de inicio (CD/DVD) o utilizar el dispositivo USB de inicio para iniciar los sistemas que desea actualizar/installar.

## Instalación de más de un sistema con configuración levemente diferente

En este caso, es posible instalar más de un sistema compatible con configuración levemente diferente. Usted configurará, por ejemplo, 50 sistemas PowerEdge R710 (los sistemas podrán tener diferentes tarjetas, controladores, disco duro, memoria, etc.). Sin embargo, para que la actualización y la instalación funcionen como en la situación anterior, deben darse las siguientes condiciones:

- 1 El mismo tipo de controlador (configurado) debe estar presente (es decir, ya sea que el controlador sea integrado o se coloque en una ranura). Para los controladores en ranuras, el controlador debe encontrarse en la misma ranura en que está configurado.
- 1 El nivel RAID configurado debe ser compatible con el controlador existente (los controladores SCSI de conexión serie [SAS] 5 y SAS 6 requieren un mínimo de 2 discos).
- 1 La política RAID configurada debe ser compatible con el controlador actual.
- 1 La cantidad de discos debe ser igual o superior.
- 1 Los tamaños de los discos son iguales o superiores.
- 1 Los discos disponibles deben ser del mismo tipo (no se admitirá una combinación de SAS, interfaz estándar de equipos pequeños [SCSI] y disco de estado sólido [SSD]).

Una vez satisfechos los criterios anteriores, se podrá seguir del [paso 1](#) al [paso 11](#) (en "[Instalación de más de un sistema con la misma configuración](#)") para actualizar e instalar más de un sistema con configuración levemente diferente.

## Instalación de múltiples sistemas de diferentes modelos

En este caso, es posible instalar múltiples sistemas de diferentes modelos; por ejemplo, puede instalar 25 sistemas PowerEdge R710, 50 sistemas PowerEdge R610 y 25 sistemas PowerEdge T610.

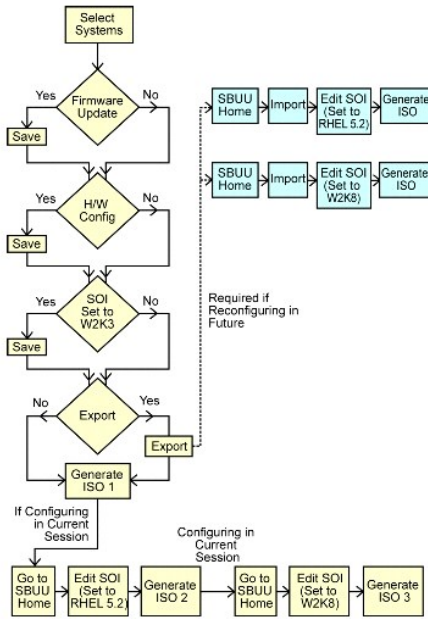
### ¡Importante!

- 1 *Asegúrese de seleccionar los múltiples sistemas que desee instalar en la pantalla **Seleccionar sistemas**.*
- 1 *El módulo **Actualización del firmware** muestra todos los paquetes de actualización para los sistemas seleccionados. Según el modelo del sistema, debe seleccionar los componentes que necesitan actualizarse.*
- 1 *El módulo **Configuración de hardware** muestra todas las opciones de configuración en diferentes fichas. Asegúrese de seleccionar todas las opciones pertinentes para los sistemas seleccionados.*
- 1 *La lista de sistemas operativos que se muestra en el módulo **Instalación del sistema operativo del servidor (SOI)** constituye un subconjunto de sistemas operativos compatibles que pueden instalarse en los sistemas seleccionados. Esto significa que si selecciona sistemas que no tengan en común sistemas operativos compatibles, el módulo **SOI** no mostrará ningún sistema operativo y no podrá continuar con el proceso de instalación.*

Para instalar múltiples sistemas de diferentes modelos, siga del [paso 1](#) al [paso 11](#) (en "[Instalación de más de un sistema con la misma configuración](#)").

## Instalación de múltiples sistemas con igual configuración para diferentes sistemas operativos

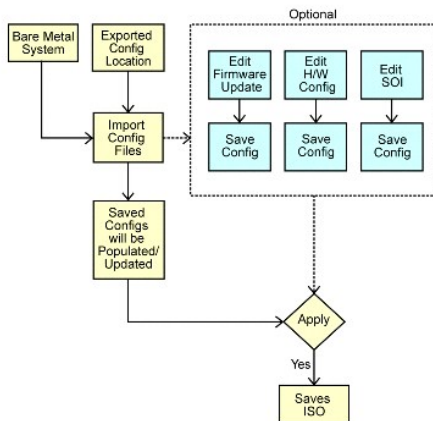
En este caso, es posible actualizar e instalar múltiples sistemas con la misma configuración para diferentes sistemas operativos; por ejemplo, tiene 100 sistemas PowerEdge R710. Usted desea instalar 25 sistemas con el sistema operativo Microsoft® Windows® Server 2003, 50 sistemas con el sistema operativo Red Hat® Enterprise Linux® 4.5 y 25 sistemas con el sistema operativo Windows Server® 2008.



1. Supongamos que decide crear primero un medio de inicio para instalar el sistema operativo Windows Server 2003. Siga del [paso 1](#) al [paso 11](#) para crear la imagen de inicio del sistema operativo Windows Server 2003. (Asegúrese de seleccionar Windows Server 2003 en la pantalla **Seleccionar un sistema operativo para instalar**, en el módulo SOI).
2. Si también decide exportar la configuración, podrá utilizarla posteriormente (en otra sesión) importándola mediante un clic en **Importar configuración guardada** en la pantalla **Inicio de Systems Build and Update Utility**.
3. Una vez más, en la pantalla **Inicio de Systems Build and Update Utility**, haga clic en **SOI**. En la pantalla **Seleccionar un sistema operativo para instalar**, seleccione Red Hat Enterprise Linux 4.5.
4. Una vez que haya terminado de configurar el módulo **SOI**, puede seguir el mismo procedimiento anterior para exportar la configuración para el sistema operativo Red Hat Enterprise Linux 4.5 y generar otra imagen ISO.
5. Una vez más, siga los pasos anteriores 2 a 4 para configurar y generar una imagen ISO para el sistema operativo Windows Server 2008.
6. Ahora tiene tres imágenes ISO para los tres sistemas operativos que desea instalar en múltiples sistemas. Cree tres medios de inicio diferentes para las tres imágenes ISO, respectivamente. Inicie la cantidad correspondiente de sistemas con los medios de inicio adecuados para instalar los sistemas operativos necesarios.

## Reutilización de los archivos de configuración

En este caso, es posible reutilizar (por importación) un archivo de configuración que haya creado y exportado en una sesión anterior. Puede utilizar este archivo de configuración y crear múltiples imágenes ISO con configuración levemente diferente. Esta configuración puede corresponder al sistema actual o a múltiples sistemas. Sin embargo, debe crear una imagen ISO independiente para cada variación de la instalación de múltiples sistemas. Para el sistema actual, puede aplicar directamente la configuración importada (y, de ser necesario, modificarla levemente).





## ¡Importante!

- 1 Una vez importado el archivo de configuración, se completarán todos los campos de la interfaz gráfica del usuario.
  - 1 Puede editar la configuración de actualización del firmware y la configuración de hardware, y configurar los módulos SOI, según sea necesario. Sin embargo, asegúrese de no realizar ningún cambio en la pantalla Selección de sistemas; si realiza cambios, se restablecerá la configuración existente para los tres módulos.
1. En Inicio de Systems Build and Update Utility, haga clic en **Importar configuración guardada**.
  2. Aparecerá la pantalla **Importar configuración**. Seleccione la ubicación desde la cual desea importar el archivo de configuración. Haga clic en **Continuar**.
  3. Aparecerá la pantalla de progreso, seguida de la pantalla **Detalles del archivo de configuración importado**.
  4. Haga clic en **Inicio de Systems Build and Update Utility**.
  5. Puede editar la configuración existente para los módulos **Actualización del firmware**, **Configuración de hardware** y **SOI**; luego, puede crear la imagen ISO para esta configuración. (Siga del [paso 4](#) al [paso 11](#) en "[Instalación de más de un sistema con la misma configuración](#)").


## Uso de Systems Build and Update Utility después' de la instalación del sistema operativo

### Acceso a Content Manager

- 1 Si el sistema se ejecuta en un sistema operativo Microsoft® Windows® compatible:
  - 1 Desde el DVD *Dell Systems Management Tools and Documentation*, aparecerá la interfaz gráfica para el usuario de ejecución automática cuando inserte el DVD. Seleccione la opción **Content Manager**. Aparecerá la pantalla **Seleccione una operación para realizar**.
- 1 Si el sistema se ejecuta en un sistema operativo Linux compatible:
  - 1 En el DVD *Dell Systems Management Tools and Documentation*, diríjase a `/contentmanager/lin/lincontent.tar`. Extraiga el archivo `lincontent.tar` en una ubicación de su elección y ejecute la secuencia de comandos `./contentmanager` para iniciar la aplicación `contentmanager` desde allí.

Si está ejecutando **Content Manager** por primera vez en un sistema operativo Linux compatible, debe ejecutar `cabextract-1.2-1.i386.rpm`, que se encuentra en la carpeta `/rpms` dentro de la ubicación donde extrajo `lincontent.tar`.

 **NOTA:** Content Manager no puede ejecutarse en sistemas operativos SUSE® Linux Enterprise Server versión 9.

 **NOTA:** Para obtener más información sobre las pantallas específicas de Content Manager y sobre lo que puede hacer en cada pantalla, consulte la ayuda en línea de Content Manager.

### Creación del repositorio personalizado con Content Manager

1. En la pantalla **Seleccione una operación para realizar**, seleccione **Crear Server Update Utility personalizado**. Haga clic en **Siguiente**.
2. Aparecerá la pantalla **Seleccionar origen y destino**.

Si desea personalizar el DVD *Dell Server Updates*, seleccione el DVD como origen (en **Seleccionar origen de Server Update Utility**).

De lo contrario, seleccione **Sitio web en línea de Dell** como origen.  
En **Configuración de proxy**, especifique los parámetros de proxy para conectarse con el sitio web en línea de Dell.

En **Seleccionar destino de Server Update Utility personalizado**, seleccione la ruta de acceso donde desea guardar el contenido personalizado de Server Update Utility.  
Haga clic en **Siguiente**.
3. Aparecerá la pantalla **Seleccionar sistemas operativos y plataformas**. Seleccione los sistemas operativos y las plataformas y complete el asistente para obtener el repositorio personalizado. Haga clic en **Siguiente**.
4. Aparecerá la pantalla **Resumen**. Se mostrarán la opción seleccionada, la ubicación de origen, la ubicación de destino, los sistemas operativos seleccionados y las plataformas admitidas.  
Haga clic en **Terminar** para crear el repositorio personalizado. Se creará un nuevo catálogo personalizado en el directorio de destino que especificó.

### Uso del repositorio personalizado

Una vez creado el repositorio personalizado (ya sea en una memoria USB o en un recurso compartido de red), acceda a éste desde el sistema que desea actualizar.

Por ejemplo, para utilizar un repositorio personalizado que se encuentra guardado en una memoria USB:

1. Inserte la memoria USB en el sistema que desea actualizar.

2. Inicie el Explorador de Windows.
3. Ubique la unidad de la memoria USB.
4. Diríjase a la carpeta del repositorio personalizado.
5. Haga doble clic en **suu.exe** para iniciar la utilidad de actualización personalizada.

Para obtener información acerca de la utilidad de actualización, consulte la *Guía del usuario de Dell™ OpenManage™ Server Update Utility*.

## Obtención de la aplicación Server Update Utility mediante Content Manager


1. En la pantalla **Seleccione una operación para realizar**, seleccione **Descargar imagen ISO de Server Update Utility** y haga clic en **Siguiente**.
2. Aparecerá la pantalla **Seleccionar origen y destino**.  
En **Seleccionar origen de la descarga**, seleccione **Sitio web en línea de Dell** para descargar la imagen ISO de **ftp.dell.com**.  
En **Configuración de proxy**, especifique los parámetros de proxy para conectarse con el sitio web en línea de Dell.  
En **Seleccionar destino de la descarga**, especifique la ruta de acceso donde desea guardar la imagen ISO de Server Update Utility luego de descargarla desde el sitio web en línea de Dell.  
Haga clic en **Siguiente**.
3. Aparecerá la pantalla **Resumen**.  
Haga clic en **Terminar** para descargar la imagen ISO de Server Update Utility. La pantalla de progreso muestra el estado de la descarga.
4. Mediante algún software de grabación de CD/DVD, grabe la imagen en un CD/DVD.
5. Inserte el CD/DVD en el sistema en el que desea actualizar el firmware y los controladores.
6. Si el sistema se ejecuta en un sistema operativo Windows, el CD/DVD se ejecutará automáticamente e iniciará la aplicación Server Update Utility.  
Si el sistema se ejecuta en un sistema operativo Linux, inicie la aplicación Server Update Utility desde el CD/DVD. Por ejemplo:

```
suu -g
```

## Comparación del repositorio local con el repositorio en línea de Dell utilizando Content Manager

1. En la pantalla **Seleccione una operación para realizar**, seleccione **Buscar actualizaciones de Server Update Utility** y haga clic en **Siguiente**.
2. Aparecerá la pantalla **Seleccionar origen y destino**.  
En **Seleccionar origen de actualización**, seleccione **Sitio web en línea de Dell** si el contenido del repositorio de origen se encuentra en el sitio web en línea de Dell.  
En **Configuración de proxy**, especifique los parámetros de proxy para conectarse con el sitio web en línea de Dell.  
En **Seleccionar destino de actualización**, especifique el repositorio de destino que desea comparar con el repositorio del sitio web en línea de Dell.  
Haga clic en **Siguiente**.
3. Aparecerá la pantalla **Resumen**.  
Haga clic en **Terminar** para comparar los repositorios.

La pantalla **Resultado** muestra un informe de comparación entre las versiones de origen y destino para los conjuntos y los paquetes.

 **NOTA:** Esta comparación se basa en los archivos de catálogo que se encuentran disponibles en el origen y el destino y no en el contenido real.

---

[Regresar a la página de contenido](#)

[Regresar a la página de contenido](#)

## Información importante y preguntas frecuentes

### Guía del usuario de Dell™ Systems Build and Update Utility 1.1

- [Actualización del firmware](#)
- [Configuración de hardware](#)
- [Instalación del sistema operativo del servidor](#)
- [Creación de la utilidad de actualización](#)
- [Content Manager](#)

Esta sección contiene información importante acerca de los diferentes módulos de Dell™ Systems Build and Update Utility, así como respuestas a algunas preguntas frecuentes.

---

## Actualización del firmware

### Información importante

El módulo **Actualización del firmware** de Systems Build and Update Utility le permite actualizar las versiones del BIOS y el firmware de los sistemas Dell en un entorno previo al del sistema operativo. Este módulo:

- 1 Realiza un inventario del sistema (BIOS, firmware y controladores)
- 1 Le permite seleccionar su propio repositorio
- 1 Genera un informe de comparación (entre la versión actualmente instalada de cada componente del sistema existente con respecto a la versión del componente del repositorio para el mismo sistema).
- 1 Le permite actualizar los componentes del sistema

### Preguntas frecuentes

**P:** ¿Qué es el repositorio?

**R:** El repositorio contiene los componentes actualizados del BIOS, el firmware y los controladores para los sistemas Dell.

El repositorio puede ser:

- 1 Un repositorio personalizado que usted crea con el módulo **Creación de la utilidad de actualización** o el módulo **Content Manager**
- 1 El contenido del DVD *Dell Server Updates* que usted copia del DVD o que obtiene del módulo **Content Manager**

Para obtener más información sobre **Content Manager**, consulte "[Content Manager](#)".

**P:** ¿Qué debo hacer si se presenta una falla de prerrequisitos durante el proceso de actualización?

**R:** Si se presenta una falla de prerrequisitos durante el proceso de actualización, consulte la *Guía del usuario de Server Update Utility* para saber cómo solucionar el problema.

**P:** Deseo utilizar mi repositorio personalizado para actualizaciones de firmware con Dell Systems Build and Update Utility.

**R:** Si desea utilizar el repositorio personalizado para actualizaciones de firmware con Dell Systems Build and Update Utility, necesitará un repositorio de Linux. Además, debe asegurarse de que el repositorio contenga actualizaciones para el sistema en el que desea ejecutar las actualizaciones de firmware.

**P:** ¿Qué debo hacer si deseo degradar el firmware?

**R:** Si desea degradar el firmware, no podrá hacerlo con el módulo **Actualización del firmware**. Use el DVD *Dell Server Updates* para degradar el firmware del sistema.

**P:** ¿Qué debo hacer si fallan algunas actualizaciones?

**R:** Si fallan algunas actualizaciones, reinicie el sistema e intente utilizar el repositorio más reciente para actualizar el firmware. Para obtener más información, consulte la *Guía del usuario de Server Update Utility*.

**P:** Deseo utilizar una memoria USB como repositorio de origen.

**R:** Si utiliza una memoria USB como repositorio de origen, inserte la memoria USB cuando se le solicite.

 **NOTA:** Se recomienda que no inicie el sistema en Systems Build and Update Utility con la memoria USB insertada en el sistema. Esto se debe a que Systems Build and Update Utility podría no detectar una memoria USB insertada antes de iniciar la utilidad.

---

## Configuración de hardware

## Información importante

**Configuración de hardware** en Systems Build and Update Utility permite configurar el controlador de administración de la placa base (BMC), Dell Remote Access Controller (DRAC), el arreglo redundante de discos independientes (RAID) y el BIOS del sistema.

Una vez guardados los parámetros de configuración para el BMC, DRAC, RAID y BIOS del sistema, podrá utilizar la herramienta para generar el archivo `.ini` y aplicar estos parámetros de configuración en múltiples sistemas.

Preguntas frecuentes

**P:** ¿Cómo accedo a la interfaz de línea de comandos?

**R:** Para acceder a la interfaz de línea de comandos, haga lo siguiente:

Desde el menú de inicio, seleccione **Interfaz de línea de comandos DTK (Linux)**.

**P:** ¿Cómo sé qué componentes puedo configurar?

**R:** La [tabla 6-1](#) muestra los componentes que puede configurar según el sistema Dell.



**NOTA:** Esta lista no es exhaustiva y está pensada sólo como una guía rápida para su consulta.

**Tabla 6-1. Sistemas Dell y componentes configurables**

Para sistemas Dell	Haga clic en las fichas para configurar
xx1x	<ul style="list-style-type: none"><li>1 RAID</li><li>1 BMC/DRAC 5/iDRAC6 → <b>Común</b></li><li>1 BMC/DRAC 5/iDRAC6 → iDRAC6</li><li>1 BMC/DRAC 5/iDRAC6 → Alerta</li><li>1 BMC/DRAC 5/iDRAC6 → Filtro</li><li>1 BMC/DRAC 5/iDRAC6 → Usuario</li><li>1 BIOS → <b>Común</b></li><li>1 BIOS → xx1x</li><li>1 BIOS → Secuencia de inicio y seguridad</li></ul>

**P:** ¿Dónde obtengo más información sobre los controladores RAID?

**R:** Para obtener información sobre las políticas de lectura, escritura y caché, así como los tamaños de sección admitidos, consulte la *Guía de referencia de la interfaz de línea de comandos de Dell OpenManage™*.

**P:** ¿Cómo sé qué opciones de configuración del BIOS están disponibles en el sistema?

**R:** Para saber qué opciones de configuración del BIOS están disponibles en el sistema, diríjase a la pantalla del menú de inicio y seleccione **Interfaz de línea de comandos DTK (Linux)**. Utilice la herramienta SYSCFG para ver la lista de opciones disponibles en el sistema.

**P:** Cuando establezco la secuencia de inicio de los dispositivos, ¿qué sucede si elijo un dispositivo que no se encuentra en el sistema?

**R:** La utilidad de configuración selecciona los dispositivos de inicio de acuerdo con la secuencia especificada para el orden de inicio. Sin embargo, si usted elige un dispositivo que no se encuentra en el sistema, la utilidad lo ignorará, seleccionará los dispositivos de inicio restantes y los mostrará según el orden especificado.

**P:** ¿Qué sucede si creo un disco virtual especificando el tamaño?

**R:** Si crea un disco virtual especificando el tamaño (en lugar de usar la opción **Tamaño máximo posible**), los discos virtuales subsiguientes que cree estarán vinculados al controlador y al disco de arreglo que creó. Esta condición es válida hasta que complete la totalidad del espacio disponible en el disco de arreglo.

**P:** ¿Qué sucede si deseo eliminar uno de los discos virtuales creados mediante un disco de arreglo en particular?

**R:** Cuando selecciona un disco virtual para eliminar y el disco virtual es sólo uno de aquéllos creados mediante un disco de arreglo en particular, se seleccionarán para su eliminación todos los discos virtuales creados en dicho disco de arreglo.

---

## Instalación del sistema operativo del servidor

### Información importante

El módulo **Instalación del sistema operativo del servidor (SOI)** de Systems Build and Update Utility le permite instalar en sus sistemas Dell los sistemas operativos admitidos por Dell. **SOI** también asigna a su sistema el sistema operativo que desea instalar e instala los controladores requeridos. También cuenta con una interfaz más simple para configurar controladores de almacenamiento admitidos por Dell.

Puede utilizar **SOI** para:

- 1 instalar un sistema operativo en el sistema Dell "virgen" (es decir, un sistema que no tenga instalado un sistema operativo).
- 1 "rediseñar" el sistema (es decir, el sistema ya tiene instalado un sistema operativo y usted desea instalar uno diferente).
- 1 extraer controladores y guardarlos en un directorio del sistema.

## Preguntas frecuentes

**P:** ¿Qué sucede si instalo un sistema operativo nuevo en el sistema, que ya cuenta con un sistema operativo?

**R:** Si el sistema ya cuenta con un sistema operativo (es decir, si está "rediseñando" el sistema) y usted utiliza **SOI** para instalar uno diferente, se quitarán los sistemas operativos existentes y se eliminarán los datos del sistema.

**P:** ¿Puedo instalar los sistemas operativos Microsoft® Windows Server® 2008 y VMware® ESX Server™?

**A:** Sí, puede instalarlos. Sin embargo, para sistemas operativos tales como Windows Server 2008 y VMware ESX Server, se utiliza la herramienta nativa de instalación con interfaz gráfica para el usuario que proporciona el medio de instalación del sistema operativo.

**P:** ¿Qué sucede si desconecto la conexión de red mientras estoy copiando la imagen del sistema operativo desde un recurso compartido Server Message Block (SMB)?

**R:** Si desconecta la red mientras se está copiando la imagen del sistema operativo, aparecerá un mensaje de error en el que se indicará que se está desconectando la red. También se activará el botón **Reiniciar**. Sin embargo, el proceso de instalación del sistema operativo no se reanudará luego de que conecte el cable de red.

**P:** ¿Qué sucede si utilizo **SOI** para configurar controladores de arreglos redundantes de discos independientes (RAID) en mi sistema que cuenta con discos virtuales configurados en el controlador?

**R:** Si en el controlador tiene configurados discos virtuales y utiliza **SOI** para configurar controladores RAID en el sistema, se eliminarán los discos virtuales existentes.

**P:** ¿Dónde puedo obtener información acerca de la compatibilidad con sistemas operativos y controladores RAID?

**R:** Algunos sistemas operativos no son compatibles con algunos controladores RAID. Para obtener información, consulte **readme.txt** en la carpeta **raiz**.

**P:** ¿Dónde puedo obtener información acerca de la compatibilidad para controladores de almacenamiento y sistemas operativos?

**R:** Según los controladores de almacenamiento del sistema, es posible que no se admitan algunos sistemas operativos. Para obtener información, consulte **readme.txt** en la carpeta **raiz** o la ayuda en línea.

---

## Creación de la utilidad de actualización

### Información importante

El DVD *Dell Server Updates* contiene un repositorio que incluye paquetes de actualización para sistemas Dell admitidos para los sistemas operativos Microsoft® Windows® y Linux. El módulo **Creación de la utilidad de actualización** de Dell Systems Build and Update Utility le permite personalizar y crear un repositorio de utilidades de actualización más pequeño y compacto seleccionando sólo los sistemas y sistemas operativos que necesita. Dicho repositorio personalizado conserva las funciones de Server Update Utility.

Puede utilizar el módulo **Creación de la utilidad de actualización** para realizar actualizaciones individuales a los sistemas.

### Preguntas frecuentes

**P:** ¿Cómo accedo a **Creación de la utilidad de actualización**?

**R:**

1. En la página **Inicio de Dell Systems Build and Update Utility**, haga clic en **Crear SUU**, junto a **Creación de la utilidad de actualización**, o haga clic en **Creación de la utilidad de actualización** en el panel de la izquierda. Aparecerá la pantalla **Selección del repositorio de origen** en el módulo **Creación de la utilidad de actualización**.
2. Especifique la ubicación local o remota del repositorio donde se encuentra el repositorio de origen.
3. En adelante, el módulo **Creación de la utilidad de actualización** tomará los datos que ingrese sobre el sistema operativo, los sistemas Dell que desea actualizar y la ubicación de destino de la utilidad de actualización personalizada. Luego de especificar estos detalles, el módulo generará una utilidad de actualización personalizada. Ahora puede usar la utilidad personalizada para realizar actualizaciones individuales a los sistemas.


 **NOTA:** Para obtener más información sobre las pantallas específicas de **Creación de la utilidad de actualización** y sobre lo que puede hacer en cada una de ellas, consulte la ayuda en línea de Dell Systems Build and Update Utility.

**P:** ¿Qué es el repositorio de origen?

**R:** El repositorio de origen contiene los componentes actualizados del BIOS, el firmware y los controladores para los sistemas Dell.

El repositorio de origen puede ser el DVD *Dell Server Updates* o el contenido que usted copia en un recurso compartido de red. También puede descargar el DVD *Dell Server Updates* desde Dell en línea mediante **Content Manager**.

Para obtener más información acerca de **Content Manager**, consulte "[Content Manager](#)".


 **NOTA:** Si utiliza una memoria USB o una ubicación de red para guardar una copia del DVD *Dell Server Updates*, asegúrese de copiar la totalidad del contenido, incluidas las carpetas en la misma estructura de directorios. El módulo **Creación de la utilidad de actualización** no reconocerá el origen si se encuentra en una subcarpeta.

P: ¿Qué sucederá si creo múltiples repositorios personalizados en la misma ubicación?

R: Si crea múltiples repositorios personalizados en la misma ubicación, el módulo **Creación de la utilidad de actualización** creará múltiples carpetas, una por cada repositorio que cree. Por ejemplo, **RepositorioPersonalizado**, **RepositorioPersonalizado1**, **RepositorioPersonalizado2**, etc.

P: Deseo utilizar una memoria USB como ubicación de destino.

R: Si utiliza una memoria USB como ubicación de destino para la creación de la utilidad de actualización, inserte la memoria USB cuando se le solicite.

 **NOTA:** Se recomienda que no inicie el sistema en Systems Build and Update Utility con la memoria USB insertada en el sistema. Esto se debe a que Systems Build and Update Utility podría no detectar una memoria USB insertada antes de iniciar la utilidad.

---

## Content Manager

### Información importante

**Content Manager** es una herramienta de Systems Build and Update Utility que le permite:

- 1 descargar la imagen ISO más reciente de Server Update Utility desde Dell en línea en <ftp.dell.com>.
- 1 crear un repositorio personalizado con el DVD *Dell Server Updates* o desde el sitio web en línea de Dell.
- 1 guardar el repositorio personalizado en una ubicación local o compartida y usarlo posteriormente para actualizaciones de hardware del sistema en entornos previos o posteriores al del sistema operativo.
- 1 buscar las actualizaciones más recientes comparando su repositorio local o personalizado con el repositorio en línea de Dell en <ftp.dell.com>.

### Preguntas frecuentes

P: ¿Cómo me ayudará la búsqueda de actualizaciones para el repositorio?

R: Al utilizar la operación **Buscar actualizaciones de Server Update Utility**, obtendrá un informe detallado sobre las actualizaciones de controladores y firmware. Esto lo ayudará a evaluar qué actualizaciones son necesarias para el sistema.

P: ¿Qué sucede si creo un repositorio personalizado con sólo paquete de Windows?

R: Si crea un repositorio personalizado con sólo paquetes de Windows, no podrá actualizar el firmware mediante el módulo **Configuración de la actualización del firmware** con el repositorio personalizado en Systems Build and Update Utility.

---

[Regresar a la página de contenido](#)

[Regresar a la página de contenido](#)

## Glosario

### Guía del usuario de Dell™ Systems Build and Update Utility 1.1

#### BIOS

Siglas de "Basic Input/Output System" (sistema básico de entrada y salida). El BIOS del sistema contiene programas almacenados en un chip de memoria flash. El BIOS controla lo siguiente:

- 1 Comunicaciones entre el microprocesador y los dispositivos periféricos, como teclado y adaptador de vídeo.
- 1 Diversas funciones, como los mensajes del sistema

#### BMC

Abreviatura de controlador de administración de la placa base, que es la interfaz de controlador entre el DRAC y la administración incorporada de sistemas (ESM) del sistema administrado.

#### DRAC

Dell™ Remote Access Controller (DRAC) es una herramienta de administración de sistemas que permite a los usuarios obtener acceso, supervisar, solucionar problemas, reparar y actualizar sistemas de manera remota, independientemente del estado del sistema operativo.

#### DTK

Dell OpenManage™ Deployment Toolkit (DTK) es un conjunto de utilidades destinadas a la configuración e instalación de sistemas Dell PowerEdge™. DTK está diseñado para clientes que necesitan generar instalaciones mediante secuencias de comandos para instalar una gran cantidad de sistemas de manera confiable, sin necesidad de cambiar drásticamente los procesos de instalación actuales.

#### Entorno de preinstalación de Windows (Windows PE)

El entorno de preinstalación de Microsoft® Windows® (Windows PE) es un subsistema Win32 mínimo con servicios limitados que se basa en el núcleo de Windows y se ejecuta en modo protegido. Contiene la funcionalidad mínima necesaria para ejecutar la instalación de Windows, instalar un sistema operativo desde un recurso compartido de red, automatizar procesos básicos y realizar la validación de hardware.

#### ESM

Abreviatura de administración incorporada de sistemas, que es un conjunto de códigos de instrucciones en el firmware y el software del sistema, el cual notifica al usuario sobre los posibles problemas de hardware en el sistema.

#### Inventario

Inventario es una lista de componentes, por ejemplo, las versiones de BIOS, el firmware y los controladores instalados en el sistema.

#### NIC

Abreviatura del controlador o tarjeta de interfaz de red. El controlador NIC es una placa de circuito de adaptadores que se instala en un equipo para brindar conexión física a una red.

#### partición de utilidades

Partición de inicio en la unidad de disco duro que proporciona utilidades y diagnósticos para el hardware y software. Cuando se activa, la partición inicia y proporciona un entorno ejecutable para las utilidades de la partición.

#### USB

Abreviatura de bus serial universal. Conector USB que proporciona un solo punto de conexión para varios dispositivos compatibles con USB, como mouse, teclado, impresora y altavoces. Los dispositivos USB también se pueden conectar y desconectar mientras el sistema está activo.

---

[Regresar a la página de contenido](#)